

Respirez c'est

# BUBENDORFF

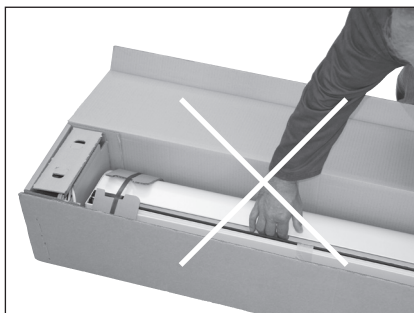
## NOTICE DE POSE

### MONO ID2 AUTONOME

**Important** : notre société dégage toute responsabilité en cas de dysfonctionnements ou de dommages, quels qu'en soient la nature, dus au non respect des présentes préconisations.

**Le point de commande doit être installé à une hauteur comprise entre 0,9 et 1,3 m.**

**Attention** : présence de la clé magnétique dans le sachet notice.



Ne pas saisir le volet par la trappe de visite.

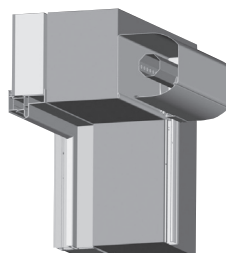
Implantation N°1



Implantations N°2 - 3 - 5



Implantation N°4

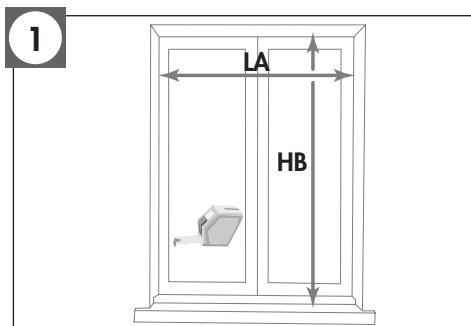


Programmation (première mise en service, émetteur supplémentaire, détection panneau PV, fonctionnement en conditions limites, consignes spécifiques) : voir page 5 et suivantes.

39465 - RC7 0421 05

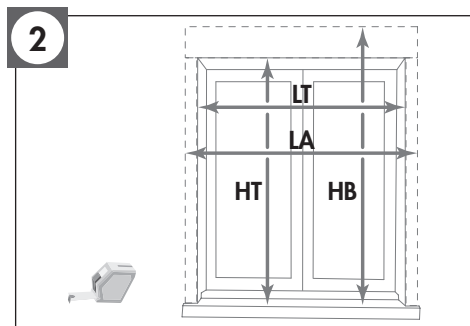
Informations susceptibles de modifications sans préavis

## Implantations N° 1 - 2 - 3 - 5



Contrôler les dimensions.

## Implantation N° 4



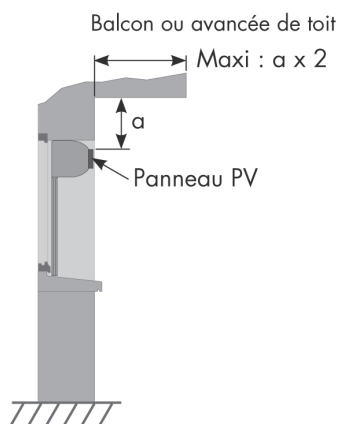
Contrôler les dimensions.

**3**

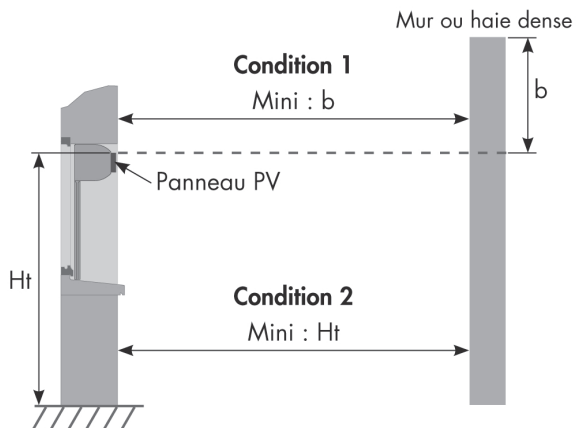
### Contrôles d'implantation des panneaux photovoltaïques (PV)

**Le panneau PV : doit impérativement être positionné à l'extérieur de l'habitat ;  
ne doit pas être masqué par tout objet, y inclus, par exemple, des vitrages  
ou des volets battants.**

#### Balcon ou avancée de toit



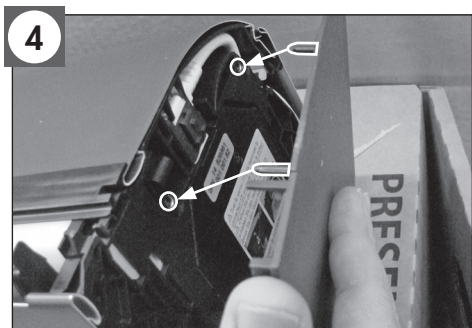
#### Mur ou haie dense



Ht : hauteur à considérer par rapport au sol et non au plancher

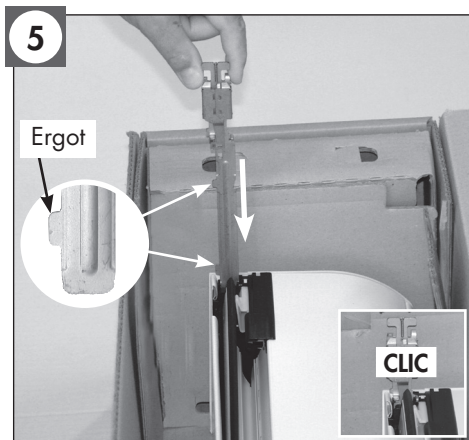
**Les 2 conditions doivent impérativement être remplies**

## Assemblage des embouts de caisson



4  
Monter les embouts de caisson sur les flasques.

## Assemblage des pattes dans le caisson



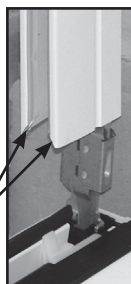
5  
Insérer les pattes de centrage dans les flasques jusqu'au cliquage.

**⚠ Attention à l'orientation des ergots.**

Les ergots doivent être positionnés du côté opposé à l'enroulement.

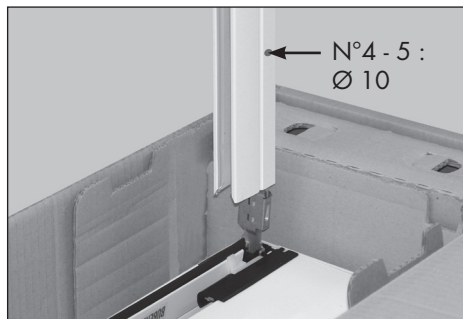
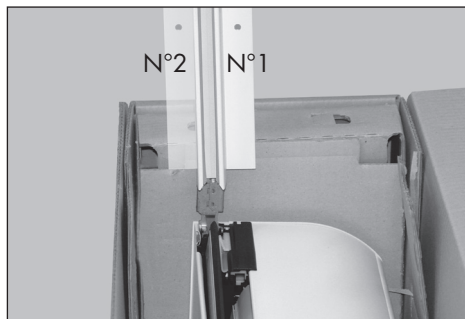
## 6 Assemblage des coulisses dans les pattes déjà clippées sur le caisson

Engager les coulisses, côté biseauté, dans les pattes de centrage.



Implantations N°1, 2

Implantations N°3, 4, 5





Présenter l'ensemble.

8

### Fixation des coulisses

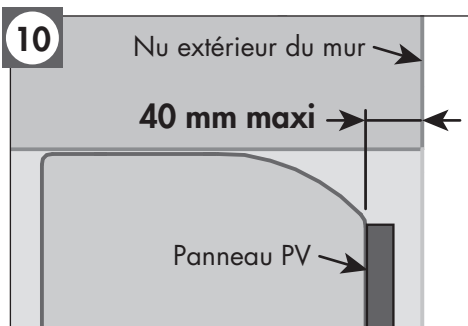
Support	Visserie
Fer / Alu	Vis à tôle TCB 4,2 x 15
Bois / PVC	Vis PVC TCB 4,3 x 25
Maçonnerie	Vis PVC TCB 4,3 x 40 + Cheville S5 (Ø 5 x 25)

Utiliser des vis inox ou geomet (visserie non fournie).

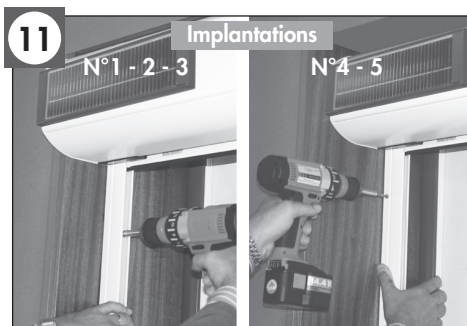
9

Si présence d'un film de protection sur les coulisses (selon teinte), le retirer.

**⚠ Film de protection à retirer dans un délai maximum de 3 mois après la pose des coulisses.**



En implantations N° 1, 2 ou 3, positionner le caisson au nu extérieur du mur (retrait maxi : 40 mm) ou en débord extérieur.

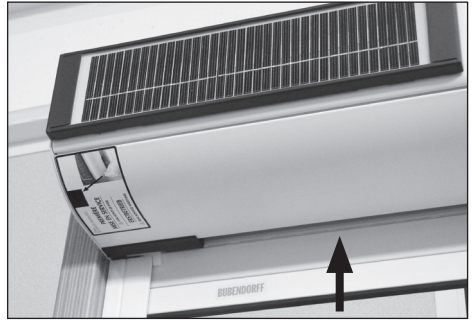
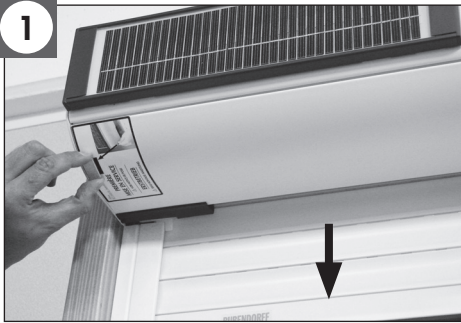


Fixer les coulisses. **Si implantations N° 4 ou 5, mettre les bouchons.**

## Première mise en service

Le mode transport interdit le fonctionnement du moteur pendant les phases de stockage du moteur, d'assemblage et de transport du volet.

A l'installation, il est nécessaire de désactiver le mode transport pour rendre le volet fonctionnel et autoriser l'apprentissage des butées.



**Présenter la clé magnétique fournie avec cette notice, dans la zone indiquée sur la trappe de visite, et la maintenir jusqu'à la descente du tablier.**

*Le volet signale la détection de la clé magnétique par une brève descente du tablier.*

**Retirer la clé magnétique.**

*Le retrait est signalé par une remontée du tablier.*

2

### Programmation sur l'émetteur

Dans les 2 minutes qui suivent, réaliser la séquence suivante sur l'émetteur du volet:

Appuyer sur les **2 touches** en même temps

Relâcher **montée** en restant appuyé sur descente

Appuyer sur **montée**

Relâcher **descente** en restant appuyé sur montée

Appuyer sur **descente**

*Acquittement du tablier (il descend et monte de quelques centimètres)*

Relâcher les **2 touches** en même temps



**⚠ Attention s'il fait nuit :**

**Descente du tablier :**

Le volet effectue des saccades pendant le mouvement.

**Montée du tablier :**

Lors des 2 premiers appuis, le volet monte de quelques dizaines de centimètres et s'arrête en effectuant des acquittements courts.

A partir du 3<sup>ème</sup> appui, il finit son mouvement en faisant des saccades.

**Si les saccades ne disparaissent pas de jour, cela peut indiquer un défaut de connexion du panneau PV (voir page 6).**

**3**

### Apprentissage des butées

Faire un aller retour de butée à butée. Pendant ce premier mouvement, le volet indique par **1** saccade qu'il est en mode apprentissage.

**4**

### Pose du support mural de l'émetteur



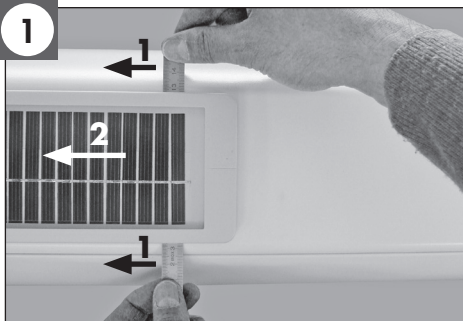
Tester le fonctionnement du volet avant de fixer le support mural avec 2 vis TF 3 x 25 (non fournies).

## Détection panneau PV

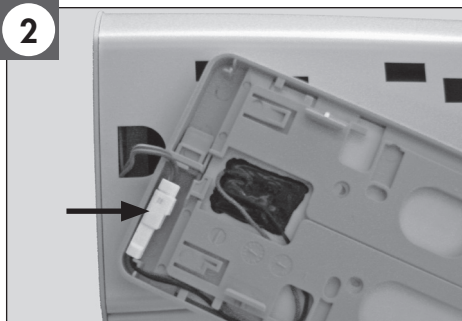
Un mouvement de descente du tablier par saccades indique :

- Un défaut de connexion du panneau PV ;
- Un défaut de fonctionnement du panneau PV.

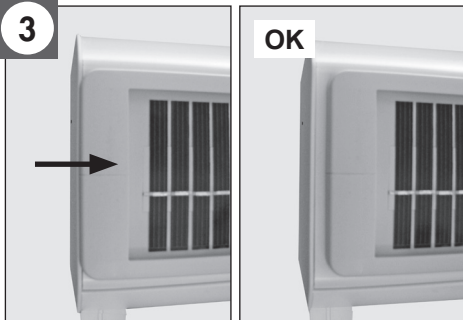
**Après une opération de maintenance sur le volet, il est impératif de tester la connexion du panneau PV en réalisant la séquence suivante :**

**1**

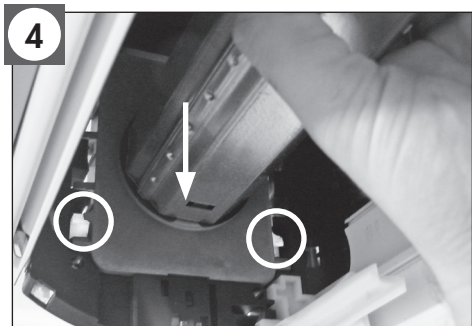
Retirer le panneau PV en glissant un objet mince sur toute la hauteur jusqu'en butée (1) et déplacer l'ensemble du panneau PV (2) vers l'extrémité du caisson.

**2**

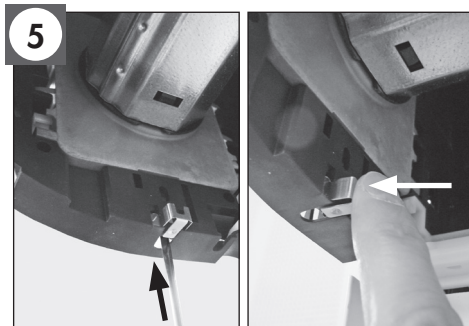
Vérifier le branchement du connecteur.

**3**

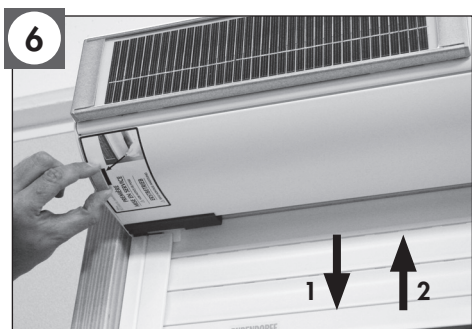
Remettre le panneau PV en place en insérant les crochets dans les encoches, puis le déplacer vers l'autre extrémité du caisson (verrouillage).



Vérifier le clippage du moteur dans le flasque.



Vérifier que le connecteur moteur est bien engagé entièrement et la mise en place du verrou.



Présenter la clé magnétique fournie avec cette notice, dans la zone indiquée sur la trappe de visite, et la maintenir jusqu'à ce que le tablier descende.

1. Le volet signale la détection de la clé magnétique par une brève descente du tablier. Retirer la clé magnétique.
2. Le retrait est signalé par une remontée du tablier.

Dans les 2 minutes qui suivent, faire une demande de Montée ou Descente sur l'émetteur du volet. Le mouvement du tablier doit s'effectuer sans saccade au démarrage (signalant que le panneau PV est correctement connecté et fonctionnel)

### Réinitialisation des butées haute et basse

Si, lors de l'apprentissage, le volet s'arrête avant la position voulue, réaliser la séquence suivante pour réinitialiser les fins de course :

- Appuyer sur les **2 touches** en même temps
- Relâcher **montée** en restant appuyé sur descente
- Appuyer sur **montée**
- Relâcher **descente** en restant appuyé sur montée
- Appuyer sur **descente**
- Acquittement du tablier (il descend et monte de quelques centimètres)
- Relâcher les **2 touches** en même temps
- Faire 15 appuis successifs, espacés d'environ 1 seconde, sur **montée**
- Valider la séquence par 1 appui sur **descente**





## Fonctionnement en conditions limites

### INDICATION PANNEAU SOLAIRE NON CONNECTÉ OU BATTERIE FAIBLE

#### Descente du tablier :

Le volet effectue des saccades pendant le mouvement.

#### Montée du tablier :

Lors des 2 premiers appuis, le volet monte de quelques dizaines de centimètres et s'arrête en effectuant des acquittements courts.

A partir du 3<sup>ème</sup> appui, il finit son mouvement en faisant des saccades.

Après une exposition de quelques heures du panneau PV au soleil, le fonctionnement doit se rétablir.

### TEMPÉRATURE EXTÉRIEURE

**Température extérieure entre 0°C et -10°C** : le mouvement du tablier est plus lent pour protéger la batterie.

**Température extérieure inférieure à -10°C** : le tablier effectue un mouvement pendant quelques secondes et s'arrête.

Une nouvelle commande permet de redémarrer quelques secondes.

L'usage du volet à des températures inférieures à -10 °C diminue la durée de vie de la batterie ; en conséquence, il est déconseillé de faire fonctionner le volet de manière répétitive à ces températures.

### OPTION PILOTAGE

En dessous de -5°C, le pilotage ne s'active pas pour protéger la batterie. Le volet reste manœuvrable si nécessaire, à l'aide de sa télécommande.

## Consignes spécifiques

- Batterie : . Ne jamais ouvrir ou percer la batterie ;
  - . Ne pas mettre la batterie au feu ;
  - . Ne jamais immerger la batterie ;
  - . Ne pas jeter avec les ordures ménagères, mais à déposer dans un point de collecte COREPILE (voir sur [www.corepile.fr](http://www.corepile.fr)).
- Ne pas couper les câblages fournis avec le volet. Utiliser impérativement les connecteurs fournis par Bubendorff.
- Après la mise en service complète, enlever l'étiquette de positionnement de la clé magnétique de la trappe de visite.